

РУКОВОДСТВО ПО ЭКСПЛУАТАЦИИ

# FUNAI

*Future and air*

КОНДИЦИОНЕР ВОЗДУХА  
(СПЛИТ-СИСТЕМА БЫТОВАЯ)

## DAIJIN



Наружный блок

RAC-DA20HP.D01/U

RAC-DA25HP.D01/U

RAC-DA35HP.D01/U

RAC-DA50HP.D01/U

RAC-DA65HP.D01/U

Внутренний блок

RAC-DA20HP.D01/S

RAC-DA25HP.D01/S

RAC-DA35HP.D01/S

RAC-DA50HP.D01/S

RAC-DA65HP.D01/S

**EAC**

Уважаемый покупатель!

Поздравляем вас с покупкой и благодарим за удачный выбор кондиционера воздуха бренда FUNAI. Перед началом эксплуатации прибора просим вас внимательно ознакомиться с руководством по эксплуатации.

## СОДЕРЖАНИЕ

1. Используемые обозначения .....	2
2. Правила безопасности .....	3
3. Назначение прибора .....	4
4. Устройство прибора .....	4
5. Условия эксплуатации .....	4
6. Общие требования к установке .....	5
7. Управление прибором .....	11
8. Технические характеристики .....	20
9. Поиск и устранение неисправностей .....	22
10. Уход и обслуживание .....	25
11. Транспортировка и хранение .....	26
12. Комплектация .....	26
13. Срок эксплуатации .....	26
14. Правила утилизации .....	26
15. Дата изготовления .....	27
16. Сертификация продукции .....	27

## 1 ИСПОЛЬЗУЕМЫЕ ОБОЗНАЧЕНИЯ



### ОСТОРОЖНО!

Требования, несоблюдение которых может привести к серьезной травме или летальному исходу.



### ВНИМАНИЕ!

Требования, несоблюдение которых может привести к тяжелой травме или серьезному повреждению оборудования.

### ПРИМЕЧАНИЕ

1. Если повреждена кабель питания, он должен быть заменен производителем или авторизованной сервисной службой, во избежание серьезных травм.
2. Кондиционер должен быть установлен с соблюдением существующих местных норм и правил эксплуатации электрических сетей.
3. После установки кондиционера электрическая вилка должна находиться в доступном месте для подключения в электрическую розетку.
4. Неисправные батарейки пульта должны быть заменены.
5. Кондиционер должен быть установлен на соответствующих весу кронштейнах.
6. Производитель оставляет за собой право без предварительного уведомления покупателя вносить изменения в конструкцию, комплектацию или технологию изготовления изделия с целью улучшения его свойств.
7. В тексте и цифровых обозначениях инструкции могут быть допущены опечатки.
8. Если после прочтения инструкции у вас останутся вопросы по эксплуатации кондиционера, обратитесь к продавцу или в специализированный сервисный центр для получения разъяснений.
9. На кондиционере присутствует этикетка, на которой указаны технические характеристики и другая необходимая информация.

## 2 ПРАВИЛА БЕЗОПАСНОСТИ

### ОСТОРОЖНО!

- Монтаж кондиционера должен осуществляться квалифицированными специалистами официального дилера.
- Перед установкой кондиционера убедитесь, что параметры местной электрической сети соответствуют параметрам, указанным на табличке с техническими данными прибора.
- Не допускается установка кондиционера в местах возможного скопления легко воспламеняющихся газов и помещениях с повышенной влажностью (ванные комнаты, зимние сады).
- Не устанавливайте кондиционер вблизи источников тепла.
- Чтобы избежать сильной коррозии кондиционера, не устанавливайте наружный блок в местах возможного попадания на него соленой морской воды.
- Все кабели и розетки должны соответствовать техническим характеристикам прибора и электрической сети.
- Кондиционер должен быть надежно заземлен.
- Внимательно прочитайте эту инструкцию перед установкой и эксплуатацией кондиционера, если у вас возникнут вопросы, обращайтесь к официальному дилеру производителя.
- Используйте кондиционер только по назначению, указанному в данной инструкции.
- Не храните бензин и другие летучие и легковоспламеняющиеся жидкости вблизи кондиционера — это очень опасно!
- Позаботьтесь, чтобы шум и горячий воздух от наружного блока не мешали соседям.
- Кондиционер не дает притока свежего воздуха! Чаще проветривайте помещение, особенно если в помещении работают приборы на жидком топливе, которые снижают количество кислорода в воздухе.

### ВНИМАНИЕ!

- В линии электропитания должен быть установлен автоматический выключатель с заземлением или сетевой выключатель с отключающей способностью, в 1,5 раза превышающей максимальный потребляемый ток агрегата.
- Если вилка кондиционера не соответствует розетке сети электропитания, обратитесь к квалифицированному электрику для замены розетки.
- Не эксплуатируйте кондиционер при поврежденном кабеле электропитания. По вопросу замены поврежденного кабеля обратитесь к квалифицированному специалисту.
- При нарушении нормальной работы кондиционера, по вопросам перемещения или демонтажа кондиционера обратитесь в сервисный центр.
- Не подключайте и не отключайте кондиционер от электрической сети, вынимая вилку из розетки, используйте кнопку вкл/выкл.
- Не засовывайте посторонние предметы в воздухозаборные решетки кондиционера. Это опасно, т.к. вентилятор вращается с высокой скоростью.
- Не охлаждайте и не нагревайте воздух в помещении очень сильно, если в нем находятся дети или инвалиды.
- Кондиционер не предназначен для использования лицами (включая детей) с ограниченными физическими способностями, недостатком опыта и знаний, пока они не получили инструкцию по использованию данного кондиционера от человека, который отвечает за их безопасность.
- Дети не осознают опасности, которая может возникнуть при использовании электроприборов. Поэтому не разрешайте им использовать или играть прибором без вашего присмотра. Не оставляйте шнур питания в зоне досягаемости для детей, даже если электроприбор выключен.
- Храните упаковочные материалы (картон, пластик и т.д.) в недоступном для детей месте, поскольку они могут представлять опасность для детей.

### 3 НАЗНАЧЕНИЕ ПРИБОРА

Кондиционер бытовой (сплит-система) FUNAI, состоящий из внутреннего и наружного блока, предназначен для поддержания требуемой температуры воздуха.

Кондиционер осуществляет охлаждение, нагрев, осушение, вентиляцию и очистку воздуха в бытовых помещениях.

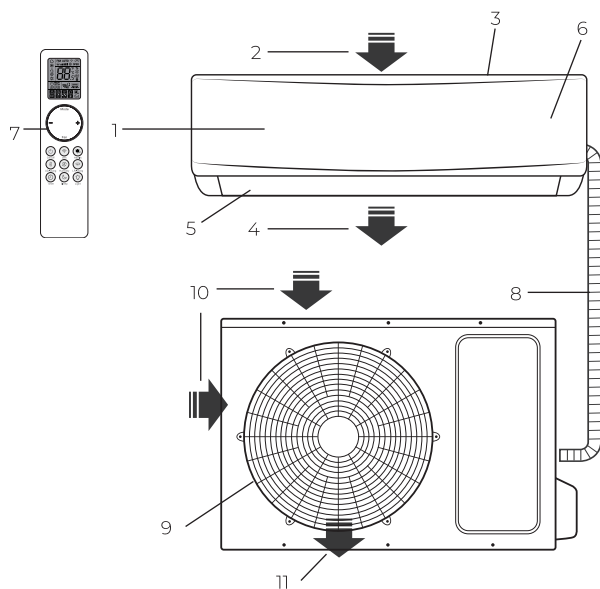
### 4 УСТРОЙСТВО ПРИБОРА

#### Внутренний блок

1. Передняя панель
2. Вход воздуха
3. Воздушный фильтр
4. Выход воздуха
5. Жалюзи
6. Панель индикации
7. Пульт дистанционного управления

#### Наружный блок

8. Дренажный шланг с трубопроводами холодильного контура
9. Защитная решётка
10. Вход воздуха
11. Выход воздуха



### 5 УСЛОВИЯ ЭКСПЛУАТАЦИИ

Режим работы	Охлаждение	Нагрев	Осушение
Воздух в помещении	От +16 до +30 °С	От 0 до +30 °С	От +16 до +30 °С
Наружный воздух	От +18 до +43 °С	От -15 до +24 °С	От +18 до +43 °С

#### ⚠ ВНИМАНИЕ!

1. Не пользуйтесь кондиционером за пределами указанных температурных диапазонов наружного воздуха. Это может привести к серьезной поломке.
2. Если указанные условия эксплуатации не выполняются, то кондиционер может

быть отключен встроенным устройством защиты (при его наличии).

3. Влажность воздуха в помещении не должна превышать 80 %. Если это условие не выполняется, то на поверхности кондиционера может образоваться конденсат.

## 6 ОБЩИЕ ТРЕБОВАНИЯ К УСТАНОВКЕ



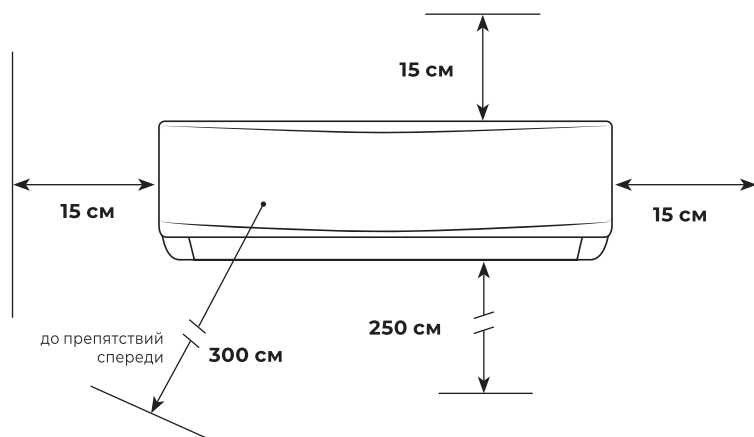
### ВНИМАНИЕ!

Установка и обслуживание кондиционеров должны осуществляться квалифицированным персоналом.

#### Требования по установке внутренних блоков сплит-систем

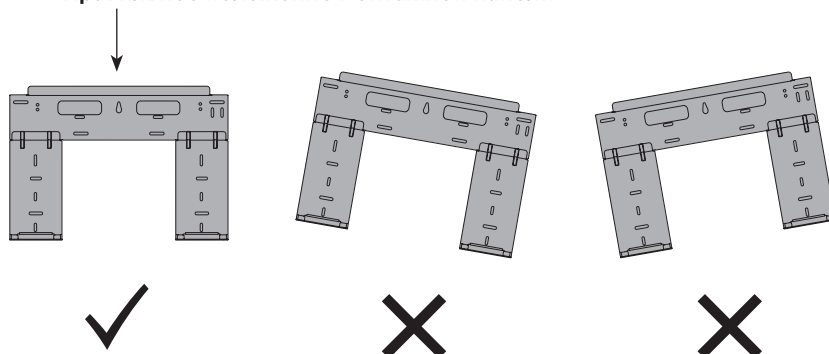
- Устанавливайте внутренний блок вдали от нагревательных приборов, источников пара или горючих газов.
- Выберите место, где ничего не будет препятствовать входящему и исходящему потокам воздуха из внутреннего блока.
- Убедитесь, что конденсат от внутреннего блока будет отводиться полностью и беспрепятственно. Также убедитесь в надёжности и герметичности всех соединений отвода конденсата. Проверьте, что все трубы надёжно теплоизолированы.
- Трубопровод отвода конденсата должен быть проложен с наклоном, обеспечивающим удаление конденсата самотёком (при условии, если не используются специализированные дренажные помпы, иначе следуйте рекомендациям в инструкции к дренажной помпе).
- Не устанавливайте внутренний блок над входом в помещение.
- Определите и запомните место прохождения скрытой проводки, чтобы не повредить её при монтаже.
- Минимальная длина трубопровода хладагента составляет 3 или 4 метра (в зависимости от модели кондиционера). Это ограничение необходимо для снижения вибрации и шума.
- При изменении длины трубопровода свыше номинальной (стандартной), скорректируйте количество хладагента в холодильном контуре в соответствии с рекомендациями.
- При установке внутреннего блока убедитесь, что соблюдаются требования по минимальным расстояниям до препятствий (см. рисунок).

#### Минимальное расстояние до препятствий

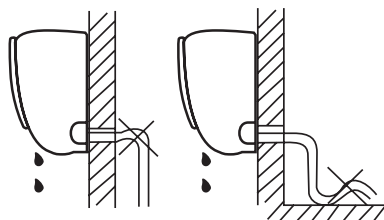


- При установке внутреннего блока убедитесь, что монтажная пластина (панель) будет находиться в правильном положении.

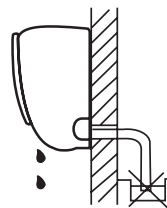
**Правильное положение монтажной панели**



- Не прокладывайте дренажный трубопровод так, как изображено на рисунке.



**Не делайте подъемов и петель**



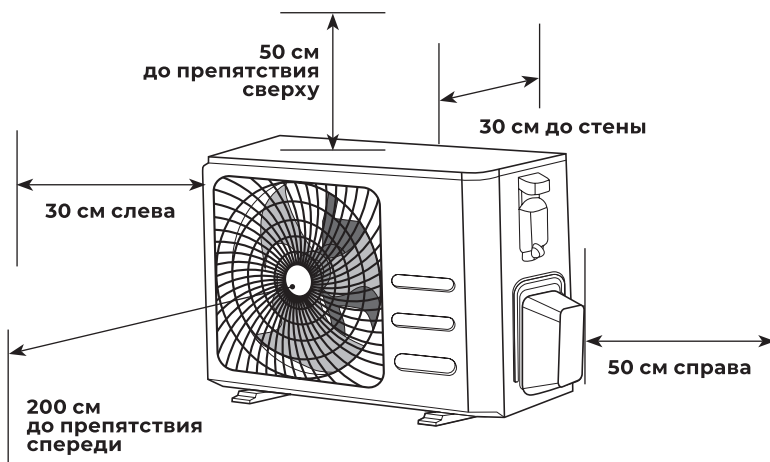
**Не опускайте конец  
трубопровода в воду**



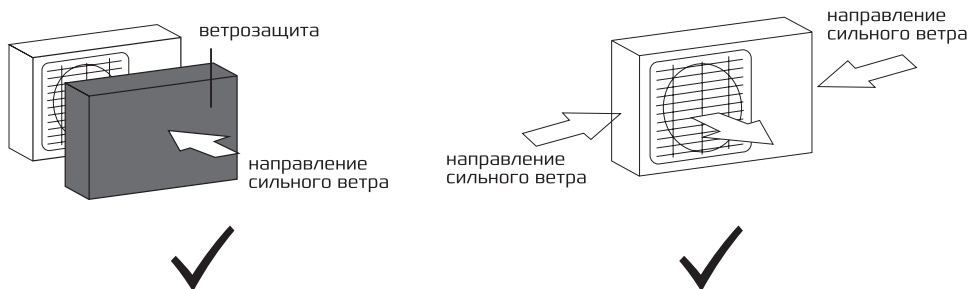
## Требования по установке наружных блоков сплит-систем

- Если над наружным блоком установлен навес, защищающий от солнца или дожда, убедитесь, что он не препятствует теплообмену конденсатора наружного блока.
- Не помещайте животных или растения под входящим или исходящим воздушным потоком от наружного блока.
- Выбирайте место установки наружного блока, учитывая его вес, а также чтобы шум и вибрация были минимальными.
- Выбирайте место установки так, чтобы тёплый воздух от кондиционера и шум его работы не мешали окружающим.
- Устанавливайте наружный блок вдали от нагревательных приборов, источников тепла, пара или горючих газов.
- Убедитесь, что после установки наружный блок будет находиться строго в вертикальном положении. Не допускается перекос наружного блока при его работе.
- Если наружный блок устанавливается на крышу, убедитесь, что перепад высоты между внутренним и наружным блоком не превышает максимально допустимого значения (зависит от модели кондиционера).
- Убедитесь, что длина трассы между внутренним и наружным блоком не превышает максимально допустимого значения (зависит от модели кондиционера).
- Убедитесь, что структура перекрытий/ фасада и креплений выдержит вес оборудования.
- Наружный блок необходимо устанавливать в доступном для сервисного обслуживания месте. Если наружный блок устанавливается на крышу или стену/ фасад здания в труднодоступном месте, это может затруднить последующее сервисное обслуживание. Невозможность осуществить свободный доступ к оборудованию без применения специальных средств может быть одной из причин отказа в гарантийном обслуживании.
- При установке наружного блока убедитесь, что соблюдаются требования по минимальным расстояниям до препятствий (см. рисунок).

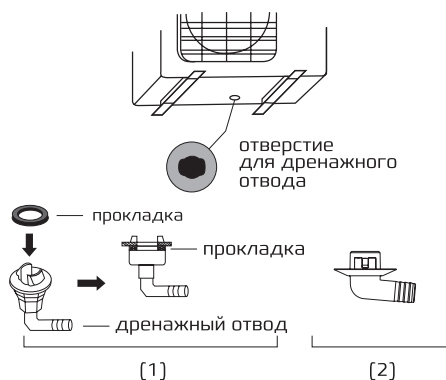
### Минимальное расстояние до препятствий



- В случае, если в месте установки возможны сильные порывы ветра (например, на побережье), убедитесь, что вентилятор вращается без затруднений, и блок расположен вдоль стены, или используйте заграждение от ветра (см. рисунок). По возможности устанавливайте наружный блок с подветренной стороны.



- Если наружный блок оснащён функцией теплового насоса, установите патрубок отвода конденсата наружного блока. По этому патрубку будет отводиться конденсат, образующийся при работе наружного блока в режиме нагрева.



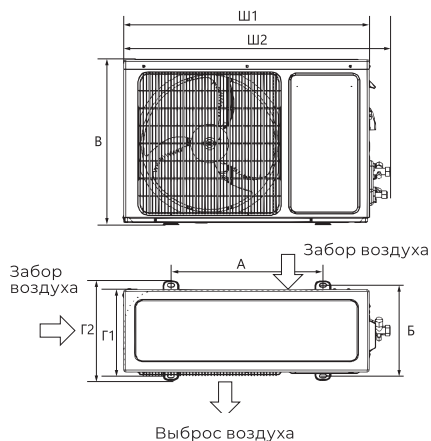
## ПРИМЕЧАНИЕ

Изображение конструкции дренажного патрубка приведено для справки. Конструкция дренажного патрубка вашего кондиционера может отличаться (например, может отсутствовать резиновая прокладка).

## Запрещается устанавливать наружные блоки сплит-систем в следующих местах

- В местах, в которых присутствуют минеральные масла (или их пары), например, смазочные.
- В условиях морского климата с большим содержанием солей в воздухе (в зависимости от модели и вида антикоррозийной обработки наружного блока).
- В условиях присутствия вызывающих коррозию газов, например, сернистых.
- В условиях сильных колебаний напряжения в сети (на промышленных предприятиях).
- В автомобильном транспорте или на водном транспорте.
- В местах, где присутствуют сильные электромагнитные поля.
- В местах, где имеются горючие газы или материалы.
- В местах, где имеются пары кислот и щелочей, а также в других особых условиях.
- В местах, где в окружающем воздухе присутствует большое количество взвешенных механических частиц.
- В помещениях.

## Установочные данные для наружных блоков



Модель	Размеры наружного блока Ш1(Ш2)×В×Г1(Г2), мм	Размер А, мм	Размер Б, мм
RAC-DA20HP.D01/U RAC-DA25HP.D01/U	650(710)×450×244(293)	430	271
RAC-DA35HP.D01/U RAC-DA50HP.D01/U	675(732)×555×285(330)	455	310
RAC-DA65HP.D01/U	805(873)×555×316,5(376)	528	347

### ПРИМЕЧАНИЕ

Установочные размеры являются справочными и могут быть изменены без предварительного уведомления.

## Подключение электропитания и осуществление межблочных соединений

### При подключении электропитания и межблочных соединений соблюдайте следующие требования:

- Оборудование должно иметь выделенную линию электропитания и отдельный автомат токовой защиты.
- Все контакты должны быть закреплены надёжно, резьбовые соединения должны быть затянуты. Протяните все резьбовые соединения, так как они могли ослабнуть от вибрации при транспортировке. Удалите все посторонние предметы и крепления, использовавшиеся при транспортировке.
- Электропитание соответствует спецификации данного оборудования.
- Мощность линии электропитания соответствует максимальной потребляемой мощности кондиционера.
- Убедитесь, что при пуске оборудования не происходит изменения параметров электросети более чем на 10 % от номинального рабочего напряжения, указанного в спецификации оборудования.
- Убедитесь, что сечение кабеля соответствует спецификации оборудования.
- В сырых и влажных помещениях всегда используйте УЗО.
- Убедитесь, что исключена возможность возникновения проблем с электропитанием, т.к. они могут повлечь частые срабатывания реле, что приведёт к выходу из строя контактов, а также к неправильному функционированию защиты от перегрузки.
- Предусмотрите возможность одновременного отключения от источника питания всех питающих проводов.
- Подключение электропитания и осуществление межблочных соединений должны выполняться квалифицированным персоналом.

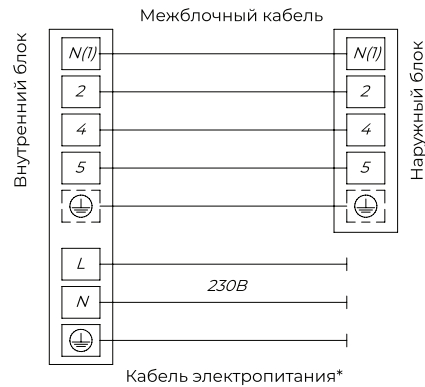
### ВНИМАНИЕ!

Параметры рекомендуемых к применению межблочных и силовых кабелей вы можете посмотреть в разделе «Технические характеристики».

\* Если на внутреннем и наружном блоке присутствуют отдельные кабели с собственными разъёмами, соедините их.

### ПРИМЕЧАНИЕ

Данные схемы приведены только для справки. Если схема подключений на вашей блоке отличается, для осуществления подключения воспользуйтесь схемой электроподключений, приведенной на вашем кондиционере.

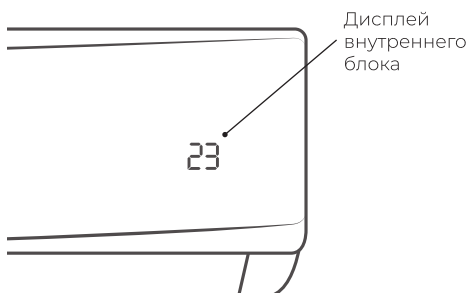


\*Кабель электропитания подключен к плате управления внутреннего блока



## 7 УПРАВЛЕНИЕ ПРИБОРОМ

### Панель индикации внутреннего блока



### ПРИМЕЧАНИЕ

1. При замене элементов питания не используйте старые элементы или элементы других типов. Это может привести к нарушению нормальной работы пульта ДУ.
2. Если вы не пользуетесь пультом более 1 месяца, извлеките элементы питания из пульта, так как они могут протечь и повредить пульт.
3. При нормальной эксплуатации кондиционера срок службы элементов питания составляет около 6 месяцев.
4. Заменяйте элементы питания, если отсутствует звуковое подтверждение приема команд ДУ, или когда пропадает значок передачи сигнала.

### Описание пульта дистанционного управления

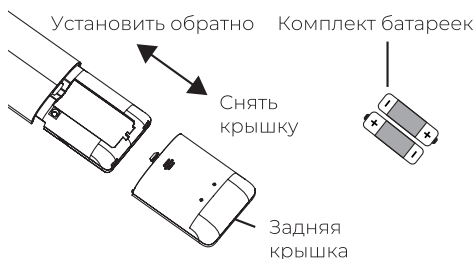
Подавая команды с пульта дистанционного управления, направляйте ИК-излучатель на приёмник сигналов ДУ, расположенный на внутреннем блоке. Держите пульт ДУ на расстоянии не более 8 м от внутреннего блока.

- Если задано время включения или отключения кондиционера по таймеру, то пульт ДУ в заданное время автоматически посылает управляющий сигнал на внутренний блок.
- Если пульт дистанционного управления находится в таком месте, откуда затруднён приём сигналов, то включение или отключение кондиционера по таймеру будет производиться с задержкой в 15 минут.

### Установка и замена элементов питания

Для питания пульта ДУ используются два щелочных элемента питания типа AAA(LR03)/R03 (не входит в комплект поставки).

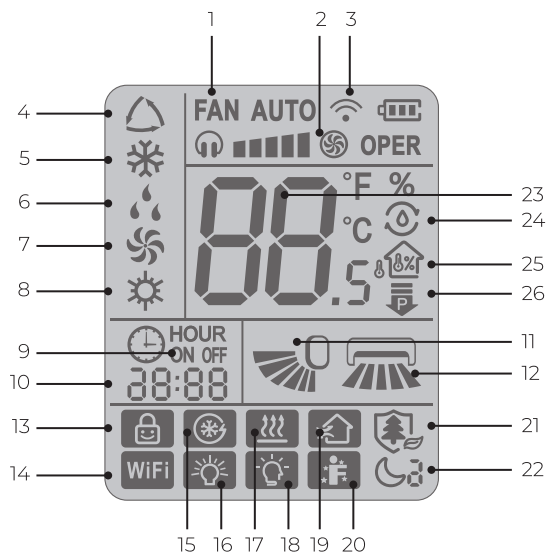
1. Для установки элементов питания необходимо выдвинуть крышку отсека элементов питания и вставить элементы питания в соответствии с символами «+» и «-», указанными на стенке отсека.
2. Для замены элементов питания проделайте ту же операцию.



### ВНИМАНИЕ!

- Пульт ДУ не будет работать, если между ним и внутренним блоком расположены шторы, двери или другие предметы.
- Не допускайте попадания на пульт воды и не подвергайте его воздействию прямых солнечных лучей и источников тепла.
- Во избежание нарушения приёма сигналов пульта ДУ не допускайте попадания прямых солнечных лучей на приемник ИК-сигналов, расположенный на внутреннем блоке.
- Если другие электроприборы реагируют на сигналы пульта ДУ, отодвиньте их от кондиционера или проконсультируйтесь с представителем торговой организации, у которой вы приобрели кондиционер.

## Индикация пульта ДУ

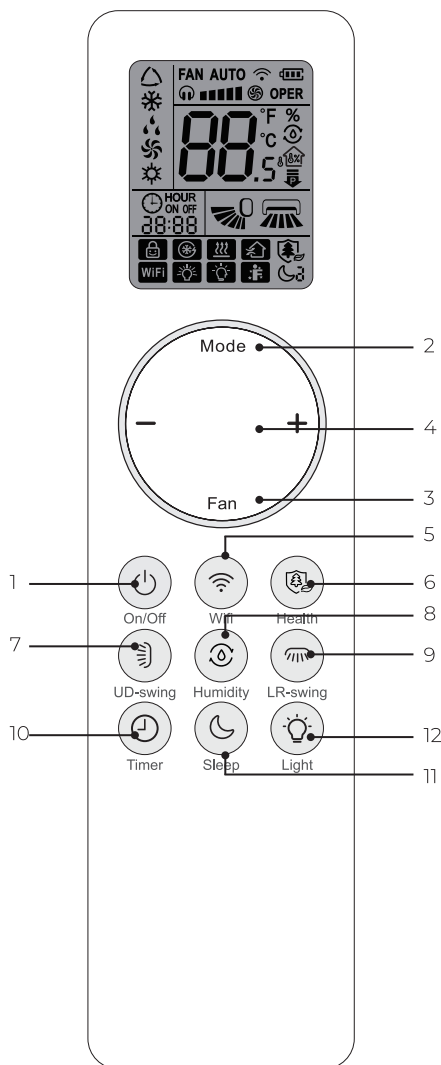


1. Индикация скорости вентилятора внутреннего блока
2. Индикация включения режима «TURBO»
3. Индикация передачи команд на внутренний блок кондиционера
4. Индикация режима «АВТО»
5. Индикация режима охлаждения
6. Индикация режима осушения
7. Индикация режима вентиляции
8. Индикация режима нагрева
9. Индикация установки таймера «ON/OFF»
10. Индикация установки времени таймера. Показывает значения от 0,5 до 24 в режиме таймера
11. Индикация автоматической работы горизонтальных жалюзи для подачи воздуха вверх/вниз
12. Индикация автоматической работы вертикальных жалюзи для подачи воздуха влево/вправо
13. Индикация активации функции «Защита от детей»
14. Индикация включения функции управления по Wi-Fi\*
15. Индикации функции ускоренного охлаждения\*
16. Индикация включения функции «Light»
17. Индикация функции очистки испарителя «SMART CLEAN»
18. Индикация функции автоматического включения /отключения дисплея
19. Индикация функции подачи свежего воздуха\*
20. Индикация включения функции «SMART FEEL»
21. Индикация функции «PLASMA SMART»\*\*
22. Индикация включения режима «SLEEP»
23. Индикация температуры
24. Индикация функции контроля влажности\*
25. Индикатор отображения комнатной температуры или процента влажности\* внутри помещения
26. Индикация режима ограничения мощности\*

\* Функция не активна в данной серии

\*\* Данная функция доступна для моделей с индексом 20, 25, 35

## Пульт дистанционного управления



\*Не активно в данной серии

**FUNAI**  
Future and air

Это пульт дистанционного управления общего назначения.

Не все функции пульта могут быть представлены на вашей модели кондиционера.

После включения питания кондиционер издаст звуковой сигнал.

Загорится индикатор питания

После этого вы можете управлять кондиционером с помощью пульта ДУ.

Во время работы кондиционера, нажав кнопку ON на пульте ДУ, индикация

замигает один раз, и кондиционер издаст звук "пик", который означает, что сигнал пульта ДУ был отправлен на кондиционер.

### 1. Кнопка On/Off

Нажмите эту кнопку, чтобы включить/выключить устройство.

### 2. Кнопка Mode

Нажмите на эту кнопку, для выбора нужного режима работы:

АВТО—ОХЛАЖДЕНИЕ—ОСУШЕНИЕ—ВЕНТИЛЯЦИЯ—НАГРЕВ



### РЕЖИМ РАБОТЫ «АВТО»

- Нажмите кнопку **«Mode»**, выберите автоматический режим
- Кнопками **«+»** или **«-»** установите желаемый диапазон температур от +16 до +30 °C, цифры на дисплее меняются при нажатии кнопок.
- Нажмите кнопку **«Fan»** для выбора скорости вращения вентилятора «Автоматическая — Тихая — Низкая — Ниже среднего — Средняя — Выше среднего — Высокая — Турбо».
- Нажмите кнопки /, чтобы отрегулировать положение жалюзи и угол обдува.

### РЕЖИМ РАБОТЫ «ОХЛАЖДЕНИЕ»

- Нажмите кнопку **«Mode»**, выберите режим
- Кнопками **«+»** или **«-»** установите желаемый диапазон температур от +16 до +30 °C, цифры на дисплее меняются при нажатии кнопок.




- Нажмите кнопку **«Fan»** для выбора скорости вращения вентилятора «Автоматическая — Тихая — Низкая — Ниже среднего — Средняя — Выше среднего — Высокая — Турбо».
- Нажмите кнопки  / , чтобы отрегулировать положение жалюзи и угол обдува.

### РЕЖИМ РАБОТЫ «ОСУШЕНИЕ»

- Нажмите кнопку **«Mode»**, выберите режим 
- Кнопками **«+»** или **«-»** установите желаемый диапазон температур от +16 до +30 °С, цифры на дисплее меняются при нажатии кнопок.
- Нажмите кнопки  / , чтобы отрегулировать положение жалюзи и угол обдува.

**Примечание:** в режиме осушения скорость вращения вентилятора не регулируется и вентилятор постоянно работает на низкой скорости.

### РЕЖИМ РАБОТЫ «ВЕНТИЛЯЦИЯ»

- Нажмите кнопку **«Mode»**, выберите режим 
- Нажмите кнопку **«Fan»** для выбора скорости вращения вентилятора «Автоматическая — Тихая — Низкая — Ниже среднего — Средняя — Выше среднего — Высокая — Турбо».
- Нажмите кнопки  / , чтобы отрегулировать положение жалюзи и угол обдува.

**Примечание:** в режиме вентиляции работает только вентилятор кондиционера, охлаждение и нагрев не осуществляется, температура не регулируется.

### РЕЖИМ РАБОТЫ «НАГРЕВ»

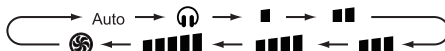
- Нажмите кнопку **«Mode»**, выберите режим 
  - Кнопками **«+»** или **«-»** установите желаемый диапазон температур от +8 до +30 °С, цифры на дисплее меняются при нажатии кнопок.
- Примечание:** Диапазон температурных уставок на беспроводном пульте ДУ составляет от +8 до +30 °С. Диапазон от +8 до +15 °С – не активен, при попытке установить температуру ниже +16 °С кондиционер будет работать с уставкой +16 °С и будет отображать установленную температуру +16 °С.
- Нажмите кнопку **«Fan»** для выбора скорости вращения вентилятора «Автоматическая — Тихая — Низкая — Ниже среднего — Средняя — Выше среднего — Высокая — Турбо».
  - Нажмите кнопки  / , чтобы отрегулировать положение жалюзи и угол обдува.

\*Не активно в данной серии  
\*\*Не активна в данной серии

### 3. Кнопка Fan

Нажмите кнопку **«Fan»** для выбора скорости вращения вентилятора

«Автоматическая — Тихая — Низкая — Ниже среднего — Средняя — Выше среднего — Высокая — Турбо».



### 4. Кнопки + и -

Кнопками **«+»** или **«-»** можно установить желаемый диапазон температур от +8 до +30 °С (с шагом 1 °С), или желаемое время включения/отключения от 0,5–24 часов, цифры на дисплее меняются при нажатии кнопок. Если кнопки **«+»** или **«-»** зажать, то индикация устанавливаемого времени включения/отключения будет меняться быстрее.

**Примечание:** Диапазон температурных уставок на беспроводном пульте ДУ составляет от +8 до +30 °С. Диапазон от +8 до +15 °С – не активен, при попытке установить температуру ниже +16 °С кондиционер будет работать с уставкой +16 °С и будет отображать установленную температуру +16 °С.

### 5. Кнопка Wifi\*\*

Нажмите кнопку **«Wifi»** для активации функции Wi-Fi, на дисплее появится иконка 

Для отключения функции Wi-Fi нажмите и удерживайте кнопку **«Wifi»** в течение 5 секунд.

Для сброса настроек Wi-Fi модуля к заводским, когда кондиционер выключен, нажмите и удерживайте в течение 1 секунды кнопки **«Mode»** и **«Wifi»**.

### 6. Кнопка Health

Нажмите кнопку **«Health»**, чтобы включить или выключить функцию «PLASMA SMART».

Кондиционеры данной серии оснащены функцией «PLASMA SMART» — ионизатор «холодная плазма». Он оказывает комплексное воздействие на состав воздуха:

- антибактериальная обработка,
- устранение неприятных запахов,
- нейтрализация табачного дыма,
- устранение токсичных газов и других опасных химических соединений,
- деактивация вредных для здоровья микроорганизмов, со временем образующихся внутри самого кондиционера.



Благодаря интенсивной очистке воздуха в помещении снижается нагрузка на органы дыхания человека, что помогает организму более эффективно бороться с заболеваниями.

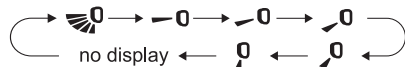


- При выборе индикации активируется функция «PLASMA SMART»;
- При выборе индикации активируются УФ-лампы (не активны в данной серии);
- При выборе индикации одновременно активируются функции «PLASMA SMART» и УФ-лампы (УФ-лампы не активны в данной серии).

**Примечание:** Функция «PLASMA SMART» доступна во всех режимах работы, в моделях с индексом 20, 25, 35.

## 7. Кнопка UD-swing

Нажмите кнопку «UD-swing», чтобы активировать качание горизонтальных жалюзи вверх и вниз. Угол обдува можно выбрать, как показано ниже:



(горизонтальные жалюзи фиксируются в текущем положении)

Удерживайте кнопку «UD-swing» в течение 2 сек., чтобы перейти к режиму выбора желаемой позиции жалюзи (жалюзи автоматически меняют свое положение, пока вы удерживаете кнопку). Выбрав необходимое положение, отпустите кнопку.

**Примечание:** Если вы сменили положение жалюзи с положения «no display» на , и не нажмете кнопку регулирования положения жалюзи еще раз в течение 2 секунд, то блок не будет переходить к настройке промежуточных фиксированных положений жалюзи, а сразу перейдет к положению «no display».

## 8. Кнопка Humidity

### Функция контроля влажности воздуха

Кнопка не активна в данной серии.

## 9. Кнопка LR-swing

Кнопка не активна в данной серии.

## 10. Кнопка Timer

### Функция установки таймера на включение или выключение

Когда устройство включено, вы можете установить таймер на выключение.

Когда устройство выключено, вы можете установить таймер на включение.

- Нажмите кнопку «Timer» один раз, на дисплее начнёт мигать индикатор «**HOURL ON (OFF)**». Кнопками «+» или «-» установите желаемое время, по истечении которого устройство будет включено/выключено (время будет изменяться быстрее, если одну из кнопок зажать). Интервал установки от 0,5 до 24 часов.
- Нажмите кнопку «Timer» снова для подтверждения установки, индикация «**HOURL ON (OFF)**» перестанет мигать.
- Если кнопка таймера не нажимается дольше 5 секунд после начала мигания «**HOURL ON (OFF)**», установка таймера будет завершена.
- Повторное нажатие кнопки «Timer» отменит установку.

## 11. Кнопка Sleep

Нажмите кнопку «Sleep», чтобы выбрать из 3 доступных режимов комфортного сна: Sleep 1 , Sleep 2 , Sleep 3 .

### Sleep 1

В режиме охлаждения температура повышается на 1 градус через 1 час и еще на 1 градус еще через 1 час.

В дальнейшем температурная уставка остается неизменной.

В режиме нагрева температура снижается на 1 градус через 1 час и еще на 1 градус еще через 1 час.

В дальнейшем температурная уставка остается неизменной.

### Sleep 2

Кондиционер будет работать по запатентованному алгоритму, обеспечивающему максимально комфортные ночные условия.

### Sleep 3

Предусматривает индивидуальные настройки для пользователя:

(1) Длительное нажатие кнопки «Health» позволит перейти к индивидуальной настройке режима комфортного сна. В это время на дисплее пульта высветится «1HOURL», а область установки температуры отобразит последнюю назначенную температуру для этого периода, значение будет мигать. Во время первой настройки будет показана температура согласно заводской настройке.

(2) Кнопками «+» или «-» выставите нужную температуру, для подтверждения нажмите кнопку «Health».

(3) После этого значение времени на пульте автоматически увеличится на 1 час (2 часа, 3 часа или 8 часов), а область установки температуры отобразит последнюю назначенную температуру для этого периода, значение будет мигать.

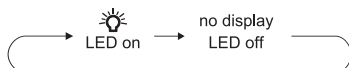
(4) Повторите описанные выше шаги 2 и 3, пока не настроите температуру для всех 8-ми часов работы в режиме Sleep, в это время пульт ДУ возобновит первоначальное отображение таймера; температура вернется к первоначальной заданной температуре.

#### Примечание:

В описанной выше процедуре, если в течение 10 секунд не нажимается ни одна кнопка, настройка режима комфортного сна завершится автоматически и появится исходное значение. Если вы желаете прервать настройку режима Sleep 3, нажмите одну из кнопок: «On/Off», «Mode», «Timer» или «Sleep».

## 12. Кнопка Light

Нажмите кнопку для включения/отключения LED-дисплея на внутреннем блоке.



### Функции пульта ДУ

#### Функция энергосбережения

Данная функция позволяет включить или выключить режим энергосбережения кондиционера.

В режиме охлаждения нажмите одновременно кнопки «Mode» и «Timer» для включения функции, на дисплее пульта появится индикация «SE». Кондиционер автоматически отрегулирует температуру в соответствии с заводскими настройками для достижения наилучшего эффекта энергосбережения.

Для отключения функции снова нажмите одновременно кнопки «Mode» и «Timer».

#### Примечание:

- Во время работы данной функции скорость вращения вентилятора настроена на скорость «авто» и не меняется, уставка температуры не может быть изменена.
- Функция энергосбережения и функция комфортного сна не могут работать

\*Процент влажности не активен в данной серии.

одновременно. Если функция энергосбережения была установлена в режиме охлаждения, нажмите кнопку «Sleep», чтобы отключить функцию энергосбережения. Если функция комфортного сна была установлена в режиме охлаждения, запуск функции энергосбережения приведет к отмене функции комфортного сна.

#### Функция блокировки (защиты от детей)

Данная функция позволяет блокировать кнопки пульта ДУ.

Одновременно нажмите и удерживайте кнопки «ON/OFF» и «-» более 3 сек. для блокировки/разблокировки кнопок пульта ДУ.

Если пульт ДУ заблокирован, на дисплее отображается индикация

При нажатии любой кнопки индикация мигает 3 раза. После снятия блокировки индикация на дисплее исчезнет.

#### Функция переключения между градусами Цельсия и Фаренгейта


Когда устройство выключено, одновременно нажмите и удерживайте в течение 3 секунд кнопки «Mode» и «-» для переключения отображения значений температуры на дисплее ДУ между °C или °F.

#### Функция индикации температуры внутри помещения

Нажимая одновременно кнопки «On/Off» и «UD swing», вы можете переключаться между отображением значений установленной температуры и текущей комнатной температуры на дисплее внутреннего блока в следующей последовательности:



При выборе иконки  дисплей внутреннего блока отображает текущую комнатную температуру.

При выборе иконки  дисплей внутреннего блока отображает процент влажности воздуха в помещении\*.

Иконка отсутствует — отображение установленной температуры.

### Функция самоочистки замораживанием «SMART ICE CLEAN»

Данная функция позволяет запустить программу самоочистки внутреннего блока кондиционера замораживанием/ конденсатом. Программа самоочистки позволяет поддерживать теплообменник внутреннего блока в чистоте, удаляя накопившуюся пыль и грязь.

Когда устройство находится в состоянии «ВЫКЛЮЧЕНО», одновременно нажмите и удерживайте в течение 5 сек. кнопки «**Mode**» и «**UD swing**», функция самоочистки включится, на дисплее отобразится индикация «**CL**». Во время процесса самоочистки происходит быстрое охлаждение и быстрый нагрев испарителя внутреннего блока, процесс может сопровождаться небольшими шумами, такими как: звук булькающей или текущей жидкости, потрескивания, щелчки и т.д., устройство может выдувать холодный или теплый воздух, это нормальное явление. В процессе выполнения самоочистки вы можете покинуть помещение, в котором установлено устройство. После окончания процесса устройство автоматически выключится.

**Примечание:** При необходимости проветрите помещение после выполнения функции самоочистки.


Функцию самоочистки можно включить только если в помещении, в котором установлено устройство, температура не ниже +16 °C и не выше +32 °C.

**Рекомендации по использованию функции:** один раз в месяц для помещений с загрязненным воздухом или один раз в три месяца для помещений с чистым воздухом.

### Функция самоочистки «SMART CLEAN»

Данная функция позволяет активировать автоматическую самоочистку продувкой (высушивание) внутреннего блока после каждого выключения кондиционера после работы в режиме охлаждения или осушения.

Для включения функции «SMART CLEAN», когда кондиционер работает в режиме охлаждения или осушения, нажмите и удерживайте кнопку «**Fan**» в течение 2 секунд.

На дисплее отобразится значок . После каждого выключения кондиционера после работы в режиме охлаждения или осушения, вентилятор внутреннего блока

будет продолжать работать некоторое время для высушивания теплообменника внутреннего блока и предотвращения роста плесени и грибка.

После включения функции «SMART CLEAN» она будет включаться автоматически каждый раз после выключения кондиционера после работы в режиме охлаждения или осушения, пока не будет отключена на постоянной основе. Для отключения функции «SMART CLEAN» на постоянной основе, повторите те же шаги, что и при ее активации.

Функция «SMART CLEAN» не работает после режимов авто, нагрев или вентиляция.

Если вы хотите разово прекратить работу функции «SMART CLEAN» после выключения кондиционера, то после выключения кондиционера нажмите и удерживайте кнопку «**Fan**» в течение 2 секунд, вентилятор внутреннего блока прекратит работу, и внутренний блок перейдет напрямую в режим ожидания.

### Функция снижения шума наружного блока\*

Когда кондиционер работает в режиме охлаждения или нагрева, и вы запускаете режим комфортного сна (кнопка «**Sleep**»), а также включаете тихую или низкую скорость вентилятора, наружный блок переходит к работе в режиме снижения уровня шума.

**Примечание:** Если вы чувствуете, что производительности кондиционера недостаточно, пожалуйста, выберите другую скорость вращения вентилятора внутреннего блока, или отключите режим комфортного сна.

Режим снижения шума наружного блока может не работать при некоторых температурах внутреннего или наружного воздуха (если это может привести к неоптимальным параметрам работы кондиционера).

### Функция «SMART FEEL»

Данная функция позволяет включить отслеживание значения комнатной температуры с помощью термодатчика в пульте дистанционного управления.

Использование данной функции позволяет обеспечить максимально комфортные температурные условия в месте нахождения пользователя (пульта управления). После того как функция включена, пульт ДУ измерит и отправит на внутренний блок информацию о комнатной температуре.

\* Не активна в данной серии

Внутренний блок будет ориентироваться на данные о комнатной температуре с пульта ДУ вместо данных со встроенного термодатчика внутреннего блока.

Чтобы запустить функцию «SMART FEEL», нажмите одновременно кнопки «**Health**»

и «+», на пульте ДУ отобразится 

Чтобы отключить данную функцию, нажмите снова одновременно кнопки "**Health**" и «+»,

индикация  исчезнет.

#### **Примечание:**

При использовании функции «SMART FEEL» держите пульт там, откуда он сможет беспрепятственно передавать ИК-сигнал на внутренний блок кондиционера.

#### **Противопылевой фильтр высокой плотности**

Кондиционеры данной серии оснащены воздушным противопылевым фильтром высокой плотности с повышенной очищающей способностью.

#### **Фильтры тонкой очистки**

Кондиционеры данной серии оснащаются 4 дополнительными (сменными) фильтрами тонкой очистки воздуха Smart ION.

Принцип их работы основан на том, что они «заставляют слепляться» вместе микрочастицы пыли, образуя крупные соединения, которые легко улавливаются стандартным сетчатым фильтром.

#### **Шумоизоляция компрессора**

Кондиционеры данной серии оснащены шумоизоляцией компрессора наружного блока, благодаря чему удалось значительно снизить уровень шума.

#### **Защитная накладka на вентили наружного блока**

Кондиционеры данной серии оснащены накладкой на вентили наружного блока. Накладка защищает вентили от повреждения во время транспортировки и в процессе эксплуатации.

## **ВНИМАНИЕ!**

**Не пользуйтесь кондиционером при низких температурах наружного воздуха. Это может привести к серьёзной поломке.**

## **ВНИМАНИЕ!**

### **Регулирование направления потока обработанного воздуха**

1. Регулирование направления потока воздуха в вертикальной плоскости (вверх-вниз) осуществляется с помощью пульта ДУ. Регулирование направления потока воздуха в горизонтальной плоскости (влево-вправо) осуществляется вручную.
2. При пуске кондиционера горизонтальные жалюзи не должны быть слишком сильно повернуты вверх или вниз. В противном случае может снизиться эффективность охлаждения или нагрева.
3. Во избежание нарушений в работе системы управления не поворачивайте горизонтальные или вертикальные жалюзи вручную. При нарушении нормальной работы горизонтальных жалюзи отключите кондиционер, извлеките вилку из розетки, через несколько минут снова вставьте вилку в розетку и включите кондиционер.
4. Во избежание образования конденсата на поверхности жалюзи и стекания его на пол при продолжительной работе в режимах охлаждения или осушения не направляйте поток воздуха вниз.
5. При повторном включении кондиционера горизонтальные жалюзи могут оставаться неподвижными около 10 с.
6. Во время первого включения кондиционера при повороте жалюзи может раздаваться шум. Это нормально, не обращайтесь на шум внимания.
7. Внимательно изучите данное руководство и строго выполняйте приведенные в нём инструкции. Это поможет вам избежать серьёзных поломок кондиционера, травм и повреждения имущества.

## 8 ТЕХНИЧЕСКИЕ ХАРАКТЕРИСТИКИ

Параметр / Серия	DAIJIN	
	RAC-DA20HP.D01	RAC-DA25HP.D01
Модель, комплект	RAC-DA20HP.D01/S	RAC-DA25HP.D01/S
Модель, внутренний блок	RAC-DA20HP.D01/U	RAC-DA25HP.D01/U
Электропитание, В/Гц/Ф	220-240/50/1	
Холодопроизводительность, кВт	2,25	2,50
Теплопроизводительность, кВт	2,35	2,60
Номинальный ток (охлажд./нагрев), А	3,50 / 3,20	3,70 / 3,40
Номинальная мощность (охлажд./нагрев), Вт	700 / 651	778 / 720
Коэффициент EER / Класс энергоэффективности (охлажд.)	3,21 / А	3,21 / А
Коэффициент COP / Класс энергоэффективности (нагрев)	3,61 / А	3,61 / А
Расход воздуха внутр.блока, м <sup>3</sup> /ч	250/310/340/440/460/490/540	250/310/340/440/460/490/540
Уровень шума внутр. блока, дБ(А)	25/27/32/33/36/37/40	25/27/30/33/36/37/40
Расход воздуха наруж. блока, м <sup>3</sup> /ч	1400	
Уровень шума наруж. блока, дБ(А)	49	49
Бренд компрессора	GREE	GREE
Тип хладагента	R410A	
Заводская заправка, кг	0,58	0,53
Дозаправка (свыше номинальной длины труб), г/м	20	20
Размеры внутреннего блока (ШxВxГ), мм	708×260×185	708×260×185
Размеры внутреннего блока в упаковке (ШxВxГ), мм	753×258×332	753×258×332
Размеры наружного блока (ШxВxГ), мм	710×450×293	710×450×293
Размеры наружного блока в упаковке (ШxВxГ), мм	764×525×330	764×525×330
Вес нетто / брутто внутреннего блока, кг	6,9 / 8,1	6,9 / 8,1
Вес нетто / брутто наружного блока, кг	22,5 / 24,5	25,2 / 27,2
Максимальная длина труб, м	15	15
Максимальный перепад по высоте между внут. и наруж. блоками, м	10	10
Минимальная длина труб, м	3,0	3,0
Номинальная длина труб, м	5,0	5,0
Диаметр дренажа, мм	16,8	
Диаметр жидкостной трубы, мм (дюйм)	6,35 (1/4")	6,35 (1/4")
Диаметр газовой трубы, мм (дюйм)	9,53 (3/8")	9,53 (3/8")
Рабочие температурные границы наружного воздуха (охлаждение)	+18...+43	
Рабочие температурные границы наружного воздуха (нагрев)	-15...+24	
Сторона подключения электропитания	Внутренний блок	Внутренний блок
Межблочный кабель, мм <sup>2</sup> *	5×1,5	5×1,5
Силовой кабель, мм <sup>2</sup> *	3×1,5	3×1,5
Автомат защиты, А*	10	10
Максимальная потребляемая мощность, кВт	1,00	1,08
Максимальный потребляемый ток, А	5,00	6,00
Пусковой ток, А	15,00	19,40
Класс пылевлагозащиты, внутренний / наружный блок	IPX0 / IPX4	
Класс электрозащиты, внутренний блок / наружный блок	I класс / I класс	

\* Приведены рекомендуемые значения сечений кабелей и автомата защиты. Вы можете самостоятельно подобрать кабель и автомат защиты после консультации с сертифицированным электриком или подобрав кабель и автомат защиты для ваших условий по ПУЭ. Межблочный кабель не входит в комплект поставок сплит-систем, докупается отдельно.



Параметр / Серия	DAIJIN		
	RAC-DA35HP.D01	RAC-DA50HP.D01	RAC-DA65HP.D01
Модель, комплект	RAC-DA35HP.D01/S	RAC-DA50HP.D01/S	RAC-DA65HP.D01/S
Модель, внутренний блок	RAC-DA35HP.D01/U	RAC-DA50HP.D01/U	RAC-DA65HP.D01/U
Электропитание, В/Гц/Ф	220-240/50/1		
Холодопроизводительность, кВт	3,25	5,10	6,16
Теплопроизводительность, кВт	3,40	5,05	6,70
Номинальный ток (охлажд./нагрев), А	4,70 / 4,60	7,05 / 6,14	9,50 / 8,00
Номинальная мощность (охлажд./нагрев), Вт	1009 / 942	1588 / 1383	1917 / 1856
Коэффициент EER / Класс энергоэффективности (охлажд.)	3,22 / A	3,21 / A	3,21 / A
Коэффициент COP / Класс энергоэффективности (нагрев)	3,61 / A	3,65 / A	3,61 / A
Расход воздуха внутр.блока, м <sup>3</sup> /ч	300/320/350/400/480/520/590	560/620/650/700/750/900/1050	560/620/650/700/750/900/1050
Уровень шума внутр. блока, дБ(А)	29/31/34/35/37/38/42	35/36/38/41/44/46/49	33/35/38/41/44/46/47
Расход воздуха наруж. блока, м <sup>3</sup> /ч	1950	2000	2400
Уровень шума наруж. блока, дБ(А)	52	53	57
Бренд компрессора	GREE	GREE	GREE
Тип хладагента	R410A		
Заводская заправка, кг	0,73	1,02	1,25
Дозаправка (свыше номинальной длины труб), г/м	20	20	20
Размеры внутреннего блока (ШxВxГ), мм	783×260×185	943×333×246	943×333×246
Размеры внутреннего блока в упаковке (ШxВxГ), мм	828×258×332	1001×322×405	1001×322×405
Размеры наружного блока (ШxВxГ), мм	732×555×330	732×555×330	873×555×376
Размеры наружного блока в упаковке (ШxВxГ), мм	794×615×376	794×615×376	951×620×431
Вес нетто / брутто внутреннего блока, кг	8,0 / 9,4	13,5 / 15,6	13,1 / 15,2
Вес нетто / брутто наружного блока, кг	28,0 / 30,5	32,0 / 34,4	43,0 / 46,0
Максимальная длина труб, м	20	25	25
Максимальный перепад по высоте между внут. и наруж. блоками, м	10	10	10
Минимальная длина труб, м	3,0	3,0	3,0
Номинальная длина труб, м	5,0	5,0	5,0
Диаметр дренажа, мм	16,8		
Диаметр жидкостной трубы, мм (дюйм)	6,35 (1/4")	6,35 (1/4")	6,35 (1/4")
Диаметр газовой трубы, мм (дюйм)	12,7 (1/2")	12,7 (1/2")	12,7 (1/2")
Рабочие температурные границы наружного воздуха (охлаждение)	+18...+43		
Рабочие температурные границы наружного воздуха (нагрев)	-15...+24		
Сторона подключения электропитания	Внутренний блок	Внутренний блок	Внутренний блок
Межблочный кабель, мм <sup>2</sup> *	5×1,5	5×2,5	5×2,5
Силовой кабель, мм <sup>2</sup> *	3×1,5	3×2,5	3×2,5
Автомат защиты, А*	10	20	25
Максимальная потребляемая мощность, кВт	1,35	2,50	3,20
Максимальный потребляемый ток, А	7,00	14,00	17,00
Пусковой ток, А	24,00	40,00	46,00
Класс пылевлагозащиты, внутренний / наружный блок	IPX0 / IPX4		
Класс электрозащиты, внутренний блок / наружный блок	I класс / I класс		

\* Приведены рекомендуемые значения сечений кабелей и автомата защиты. Вы можете самостоятельно подобрать кабель и автомат защиты после консультации с сертифицированным электриком или подобрав кабель и автомат защиты для ваших условий по ПУЭ. Межблочный кабель не входит в комплект поставок сплит-систем, докупается отдельно.



## 9 ПОИСК И УСТРАНЕНИЕ НЕИСПРАВНОСТЕЙ

При возникновении следующих неисправностей отключите кондиционер, отсоедините его от сети электропитания и обратитесь в сервисный центр:

- Часто мигают индикаторы (5 раз в секунду) или на цифровом дисплее кондиционера индицируется код ошибки. Вы отключили кондиционер и через две-три минуты включили его снова, но индикаторы продолжают мигать.
- Часто перегорает плавкий предохранитель или срабатывает автоматический выключатель.
- Внутри кондиционера попала вода или посторонние предметы.
- Другие нарушения в работе кондиционера

	ПРИЧИНА	СПОСОБ УСТРАНЕНИЯ
Кондиционер не работает	Отсутствует электропитание	Подождите, пока возобновится электропитание
	Вилка не вставлена в розетку	Вставьте вилку в розетку
	Перегорел предохранитель	Замените предохранитель
	В пульте ДУ разрядились элементы питания	Замените элементы питания
	Недостаточная холодо- или теплопроизводительность	Отмените настройку таймера
Недостаточная холодо- или теплопроизводительность	Задана слишком высокая (в режиме охлаждения) или слишком низкая (в режиме нагрева) температура воздуха в помещении	Правильно задайте температуру
	Воздушный фильтр забит пылью	Очистите воздушный фильтр
	Посторонние предметы загораживают воздухозаборную или воздуховыпускную решётку наружного блока	Удалите посторонние предметы
	Открыты двери или окна	Закройте двери или окна
Кондиционер не охлаждает и не нагревает	Посторонние предметы загораживают воздухозаборную или воздуховыпускную решётку наружного блока	Удалите посторонние предметы
	Активизирована трёхминутная задержка включения	Подождите 3 минуты
Если устранить неисправность не удалось, обратитесь в сервисный центр, назовите модель кондиционера и подробно опишите возникшую неисправность		

### ОСТОРОЖНО!

**Во избежание поражения электрическим током не меняйте электропроводку и не проводите ремонт кондиционера самостоятельно.**



## **ЭФФЕКТЫ, НЕ СВЯЗАННЫЕ С НАРУШЕНИЕМ НОРМАЛЬНОЙ РАБОТЫ КОНДИЦИОНЕРА**

### **1. Кондиционер не работает**

Кондиционер не включается сразу после нажатия кнопки «ON/OFF». Если горит индикатор рабочего состояния, то это указывает на нормальное функционирование кондиционера. Устройство защиты кондиционера от частых пусков не позволяет включать кондиционер ранее, чем через 3 минуты после его отключения. После включения кондиционера при низкой температуре наружного воздуха активируется система защиты от подачи холодного воздуха в помещение. (См. раздел «Система защиты от подачи холодного воздуха»).

### **2. Из внутреннего блока выходит белый туман и холодный воздух**

Кондиционер работает в режиме охлаждения в помещении с высокой влажностью (при наличии пыли или паров масла в воздухе). Из-за скопления грязи во внутреннем блоке поддержание температуры воздуха в помещении на заданном уровне может оказаться невозможным. В этом случае следует провести чистку внутреннего блока. Выполнять эту работу должен квалифицированный специалист. Сразу после отключения режима оттаивания из кондиционера, работающего в режиме нагрева, может выходить водяной пар.

### **3. Шум**

При работе кондиционера могут быть слышны звуки текущей воды. Эти звуки вызваны течением хладагента по межблочным трубопроводам. Звуки текущей воды могут быть слышны при оттаивании кондиционера и сразу после его отключения. Эти звуки связаны с изменением расхода хладагента и прекращением его течения. При включении и отключении кондиционера могут быть слышны щёлкающие звуки. Эти звуки вызваны тепловым расширением или сжатием пластмассовых деталей при изменении температуры корпуса.

### **4. Из внутреннего блока вылетает пыль**

Это происходит при первом пуске кондиционера или после длительного перерыва в работе.

### **5. Кондиционер испускает неприятный запах**

Кондиционер поглощает сигаретный дым, а также запах, исходящий от стен и мебели, и затем возвращает его в помещение.

### **6. Самопроизвольное переключение режима охлаждения на режим вентиляции**

Во избежание замораживания теплообменника кондиционер автоматически переключается в режим вентиляции и возвращается в режим охлаждения через довольно длительный интервал времени. При достижении заданной температуры воздуха компрессор отключается, и кондиционер продолжает работать в режиме вентиляции. При повышении температуры воздуха компрессор снова включается.

### **7. Переключение с режима нагрева в режим вентиляции**

При достижении заданной температуры воздуха компрессор отключается, и кондиционер продолжает работать в режиме вентиляции. При снижении температуры воздуха компрессор снова включается.

### **8. При относительной влажности воздуха в помещении выше 80 % на поверхности кондиционера может образоваться конденсат**

### **9. Режим оттаивания**

При обмерзании теплообменника наружного блока в режиме нагрева теплопроизводительность кондиционера снижается. Через некоторое время кондиционер автоматически переходит в режим оттаивания. При этом компрессор постоянно работает, а вентиляторы не вращаются. После завершения цикла оттаивания кондиционер возвращается в режим нагрева.

### **10. Режим нагрева**

При работе в режиме нагрева кондиционер переносит теплоту, содержащуюся в наружном воздухе, внутрь помещения. При понижении температуры наружного воздуха теплопроизводительность кондиционера уменьшается, и температура обработанного воздуха понижается.

## 11. Система защиты от подачи холодного воздуха

Во избежание подачи в помещение холодного воздуха вентилятор внутреннего блока автоматически уменьшает скорость вращения или останавливается.

Это происходит в следующих случаях:

- Только что включился режим нагрева.

- Только что завершился цикл оттаивания.
- Очень низкая температура наружного воздуха.

## 12. Система защиты от частых пусков (трёхминутная задержка)

При повторном пуске кондиционера сразу же после его отключения кондиционер включается только через 3 минуты.

## КОДЫ ОШИБОК

Название ошибки	Код ошибки
Ошибка датчика температуры внутреннего блока (воздушного)	F1
Ошибка датчика температуры внутреннего блока (теплообменника)	F2
Неисправность или блокировка двигателя вентилятора внутреннего блока	H6
Отсутствует или поврежден джампер на плате внутреннего блока	C5
Ошибка при переходе через ноль двигателя вентилятора внутреннего блока	U8
Ошибка датчика температуры наружного блока (воздушного)	F3
Ошибка датчика температуры наружного блока (теплообменника)	F4
Ошибка датчика температуры наружного блока (нагнетания)	F5
Ошибка по высокому давлению	E1
Ошибка по низкому давлению	E3
Ошибка по высокой температуре нагнетания	E4
Ошибка связи	E6
Ошибка по перегрузке (блок в целом)	E8
Ошибка по перегрузке (компрессор)	H3
Режим оттаивания (не ошибка) — индикатор «Heating» мигает 10 секунд + 0.5 секунды выкл	-

### ПРИМЕЧАНИЕ

Коды ошибок приведены для справки и могут быть изменены без предварительного уведомления.

## 10 УХОД И ОБСЛУЖИВАНИЕ

### ВНИМАНИЕ!

Перед началом чистки кондиционера отключите его и извлеките вилку из розетки

#### ЧИСТКА ВНУТРЕННЕГО БЛОКА

1. Для чистки внутреннего блока и пульта ДУ пользуйтесь сухой мягкой тканью.
2. Если поверхность внутреннего блока сильно загрязнена, смочите ткань холодной водой.
3. Лицевую панель можно снять и промыть водой, после чего следует вытереть её сухой тканью.

### ВНИМАНИЕ!

- Не пользуйтесь для чистки кондиционера химическими моющими средствами и не допускайте попадания этих веществ на поверхность блока.
- Не пользуйтесь для чистки кондиционера абразивным порошком, бензином, растворителем и другими химически активными веществами. В противном случае пластиковая поверхность кондиционера может повредиться или деформироваться.

#### ЧИСТКА ВОЗДУШНОГО ФИЛЬТРА

Загрязнённые воздушные фильтры снижают производительность кондиционера, поэтому чистите их по возможности чаще.

1. Откройте лицевую панель и поднимите её вверх до щелчка. Услышав щелчок, прекратите подъём панели. Возьмитесь за среднюю часть фильтра и потяните вниз.
2. Очистите фильтр с помощью пылесоса. Если фильтр сильно загрязнён, сполосните его водой.
3. Вставьте верхнюю часть фильтра во внутренний блок и закрепите его левую и правую стороны.

#### ТЕХНИЧЕСКОЕ ОБСЛУЖИВАНИЕ

Уберите посторонние предметы, загораживающие воздухозаборную и воздуховыпускную решётки внутреннего и наружного блоков.

#### ХРАНЕНИЕ КОНДИЦИОНЕРА ПО ОКОНЧАНИИ СЕЗОНА ЭКСПЛУАТАЦИИ

1. Включите кондиционер на несколько часов в режиме вентиляции. Это позволит полностью просушить его внутренние полости.
2. Отключите кондиционер и извлеките вилку из розетки. Извлеките элементы питания из пульта дистанционного управления.
3. Механизмы наружного блока требуют регулярного осмотра и чистки, поэтому своевременно обращайтесь в сервисный центр.

#### РЕМОНТ

Если ваш кондиционер работает неисправно, отключите его и обратитесь в сервисный центр.

## 11 ТРАНСПОРТИРОВКА И ХРАНЕНИЕ

Прибор должен храниться в упаковке изготовителя в закрытом помещении при температуре +4 до +40 °С и относительной влажности до 85 % при температуре 25 °С.

Транспортирование и хранение прибора должно соответствовать указаниям манипуляционных знаков на упаковке.

При транспортировке должны быть исключены любые возможные удары и перемещения упаковки внутри транспортного средства.

## 12 КОМПЛЕКТАЦИЯ

### Внутренний блок:

1. Кондиционер, сплит-система бытовая (внутренний блок), 1 шт.
2. Крепления для монтажа на стену (только для внутреннего блока), 1 комплект.
3. Пульт ДУ, 1 шт.
4. Отрез теплоизоляции, 1 шт.
5. Инструкция (руководство пользователя), 1 шт.
6. Гарантийный талон.

### Наружный блок:

1. Кондиционер, сплит-система бытовая (наружный блок), 1 шт.
2. Дренажный патрубок наружного блока, 1 шт.
3. Декоративная накладка для технологического отверстия трассы кондиционера, 1 шт.

### ПРИМЕЧАНИЕ

производитель оставляет за собой право изменять комплектацию без предварительного уведомления.

## 13 СРОК ЭКСПЛУАТАЦИИ

Срок эксплуатации прибора составляет 10 лет при условии соблюдения соответствующих правил по установке и эксплуатации.

## 14 ПРАВИЛА УТИЛИЗАЦИИ

По истечению срока службы прибор должен подвергаться утилизации в соответствии с нормами, правилами и способами, действующими в месте утилизации.



Не выбрасывайте прибор вместе с бытовыми отходами.

По истечению срока службы прибора, сдавайте его в пункт сбора для утилизации, если это предусмотрено нормами и правилами вашего региона. Это поможет избежать возможных последствий на окружающую среду и здоровье человека, а также будет способствовать повторному использованию компонентов изделия.

Информацию о том, где и как можно утилизировать прибор, можно получить от местных органов власти.

## 15 ДАТА ИЗГОТОВЛЕНИЯ

Дата изготовления указана на приборе.

## 16 СЕРТИФИКАЦИЯ ПРОДУКЦИИ

### Товар соответствует требованиям:

ТР ТС 004/2011 «О безопасности низковольтного оборудования».

ТР ТС 020/2011 «Электромагнитная совместимость технических средств».

ТР ЕАЭС 037/2016 «Об ограничении применения опасных веществ в изделиях электротехники и радиоэлектроники».

### Изготовитель:

"Gree Electric Appliances, INC. of Zhuhai",  
Jinji West Rd. Zhuhai 519070, Guangdong, China.  
«Гри Электрик Эплайнс, ИНК. Чжухай»,  
Цзинцзи Вест Роуд Чжухай, провинция  
Гуандун, 519070, Китай.

### Импортёр в РФ:

ООО «Компания БИС».  
119180, Россия, Москва,  
ул. Б. Полянка, д. 2, стр. 2, пом./комн. 1/8.  
Тел.: 8 495 150-50-05  
E-mail: climate@breez.ru

Страна происхождения — Китай

**funai-air.ru**



В тексте и цифровых обозначениях руководства могут быть допущены опечатки.

В целях улучшения качества продукции производитель оставляет за собой право изменять комплектующие части изделия для разных партий поставок, цветовую гамму и внешний вид прибора без предварительного уведомления, что не нарушает принятые на территории страны производства, транзита, реализации стандарты качества и нормы законодательства. Индикаторы на кондиционере могут не совпадать с графическим изображением, данным в руководстве по эксплуатации, это зависит от серии выпуска прибора.







funai-air.ru

