

Сплит-системы Cool+ (KFE, KPA)



LED-дисплей



Пульт управления LZ-KNP (в комплекте)

GF Специальное антикоррозийное покрытие Golden Fin*



COOL+ — это серия кондиционеров постоянной производительности в линейке бытовых сплит-систем торговой марки LESSAR. Благодаря высокому качеству компонентов, высокой надежности и сбалансированному набору функций COOL+ является самой популярной серией LESSAR.

Правильные формы и приятный светлый оттенок внутреннего блока COOL+ делают его органичным элементом интерьера, а компактные размеры обеспечивают возможность гармонично вписать его в любой интерьер.

Надежный роторный компрессор марки GMCC гарантирует бесперебойную работу, а функция «самодиагностика» контролирует режим работы и состояние блоков кондиционера с помощью микропроцессора.

В новом сезоне модели мощностью от 7000 BTU до 24 000 BTU перешли на наиболее экологичный хладагент R32.



специальное антикоррозийное покрытие Golden Fin*



гарантия на оборудование до 4 лет



класс энергоэффективности A



Надежный компрессор GMCC

Широкий модельный ряд

Кондиционеры серии COOL+ позволяют обеспечить комфорт в помещении площадью от 21 до 99 м².

Функция «самодиагностика»

Микропроцессор контролирует режим работы, а также состояние блоков кондиционера.

Умный старт

Функция полезна при включении кондиционера на обогрев при низкой температуре снаружи помещения. Кондиционеры, поддерживающие данную возможность, блокируют работу вентилятора до тех пор, пока температура хладагента не поднимется до нужных показателей. Эта функция позволяет экономить электроэнергию, а также снижает время нагрева воздуха внутри помещения.

Функция Timer

Функция Timer позволяет автоматически согласовать работу кондиционера с расписанием пользователя.

Авторестарт

Функция, сохраняет последние настройки в случае перебоев с электропитанием. Включает кондиционер в ранее заданном режиме после восстановления электропитания.

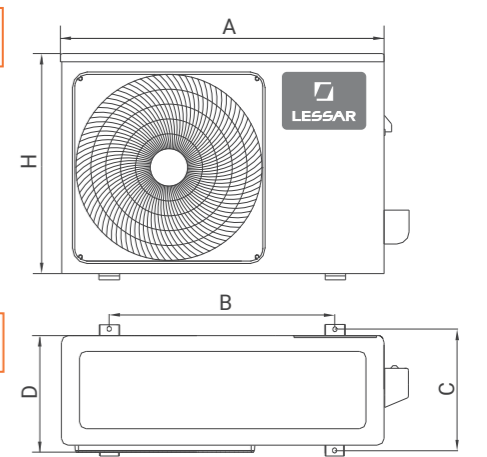
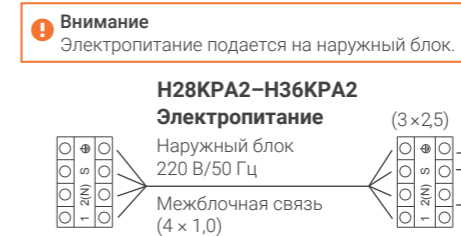
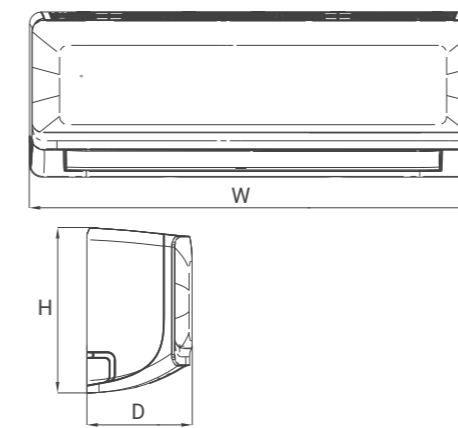
Контроль количества хладагента

Функция, контролирующая количество хладагента в системе, что позволяет избежать поломки оборудования.

Технические характеристики

Сплит-система	LS-H07KFE2/ LU-H07KFE2	LS-H09KFE2/ LU-H09KFE2	LS-H12KFE2/ LU-H12KFE2	LS-H18KFE2/ LU-H18KFE2	LS-H24KFE2/ LU-H24KFE2	LS-H28KPA2/ LU-H28KPA2	LS-H36KPA2/ LU-H36KPA2	
Холодопроизводительность	кВт	2,05	2,64	3,52	5,28	7,03	9,96	
Теплопроизводительность	кВт	2,34	2,64	3,66	5,57	7,33	10,84	
EER (Класс)		3,21 (A)	3,21 (A)	3,21 (A)	3,21 (A)	3,21 (A)	3,21 (A)	
COP (Класс)		3,61 (A)	3,61 (A)	3,61 (A)	3,61 (A)	3,61 (A)	3,52 (B)	
Потребляемая мощность (охлаждение)	кВт	0,639	0,821	1,095	1,643	2,191	3,104	
Потребляемая мощность (обогрев)	кВт	0,649	0,730	1,015	1,542	2,030	3,080	
Рабочий ток (охлаждение/обогрев)	A	2,78/2,82	3,57/3,17	4,76/4,41	7,20/6,80	11,10/10,30	14,40/14,30	
Характеристики электрической цепи (Ф/В/Гц)	Ф/В/Гц	1/220/50						
Тип хладагента		R32			R410A			
Количество хладагента	кг	0,47	0,5	0,56	1	1,3	2,2	
Рекомендуемая площадь помещения, до	м²	20	26	35	53	70	100	
Внутренний блок								
Размеры (Ш×Г×В)	мм	722×187×290	722×187×290	802×189×297	965×215×319	1080×226×335	1259×282×362	
Упаковка (Ш×Г×В)	мм	790×270×375	790×270×375	875×285×380	1045×305×410	1155×320×415	1340×385×450	
Масса (нетто/брутто)	кг	8,1/10,4	8,1/10,4	9/11,4	12,1/15,3	15/18,6	20,1/25,9	
Расход воздуха внутреннего блока	м³/ч	320/440/480	310/460/510	360/480/540	541/620/818	900/1000/1150	1050/1300/1450	
Уровень звукового давления внутреннего блока	дБ	26,5/38/41	26,5/38/41	26,5/34,5/37,5	34,5/38/45	34,5/45,5/49	40/47/50	
Наружный блок								
Марка компрессора		GMCC	GMCC	GMCC	GMCC	GMCC	GMCC	
Размеры (Ш×Г×В)	мм	720×270×495	720×270×495	720×270×495	765×303×555	890×342×673	946×410×810	
Упаковка (Ш×Г×В)	мм	835×300×540	835×300×540	835×300×540	887×337×610	995×398×740	1090×500×885	
Масса (нетто/брутто)	кг	23,9/25,6	24,2/26	26/27,7	34,5/37	47,9/50,9	62,5/68,5	
Расход воздуха наружного блока	м³/ч	1800	1800	1800	2100	4200	3686	
Уровень звукового давления наружного блока	дБ	54	54	56	57	60,5	58,5	
Соединительные трубы								
Диаметр соединительных труб (жидкость)	мм	6,35	6,35	6,35	6,35	9,52	9,52	
Диаметр соединительных труб (газ)	мм	9,52	9,52	12,7	12,7	15,9	15,9	
Максимальная длина фреонпровода	м	20	20	20	25	25	25	
Максимальный перепад высоты фреонпровода	м	8	8	8	10	10	10	
Дозаправка хладагентом (свыше 5 метров)	г	12	12	12	12	24	30	
Кабель электропитания	мм²	3×1,5	3×1,5	3×1,5	3×2,5	3×2,5	3×2,5	
Соединительный кабель	мм²	5×1,5	5×1,5	5×1,5	5×2,5	5×2,5	4×1,0	
Автоматический выключатель	A	16	16	16	16	20	25	
Диапазон рабочих температур наружного воздуха								
Охлаждение	°C	от +18 до +43	от +18 до +43	от +18 до +43	от +18 до +43	от +18 до +43	от +18 до +43	
Обогрев	°C	от -7 до +24	от -7 до +24	от -7 до +24	от -7 до +24	от -7 до +24	от -7 до +24	

Класс энергетической эффективности определен в соответствии с приказом МинПромТорга РФ № 357 от 29.04.10 (ред. от 12.12.11).



* Размер A указан без учета защитного кожуха и вентиля.

Модель (внутренний блок)	W, мм	D, мм	H, мм
LS-H07KFE2	722	187	290
LS-H09KFE2	722	187	290
LS-H12KFE2	802	189	297
LS-H18KFE2	965	215	319
LS-H24KFE2	1080	226	335
LS-H28KPA2	1259	282	362
LS-H36KPA2	1260	283	362

Модель (наружный блок)	A*, мм	H, мм	D, мм	B, мм	C, мм
LU-H07KFE2	720	495	270	452	255
LU-H09KFE2	720	495	270	452	255
LU-H12KFE2	720	495	270	452	255
LU-H18KFE2	765	555	303	452	286
LU-H24KFE2	890	673	342	663	354
LU-H28KPA2	946	810	410	673	403
LU-H36KPA2	946	810	410	673	403

* Все бытовые и полупромышленные внутренние и наружные блоки LESSAR (кроме высоконапорных канальных блоков) теперь защищены специальным антикоррозийным покрытием Golden Fin.
** Для сплит-системы Cool+ стало доступно Wi-Fi управление. Оснащение оборудования данной опцией производится только сервисным инженером.
*** Доступно управление с помощью настенного пульта при оснащении оборудования опциональными компонентами сервисными инженерами.